

PMPA

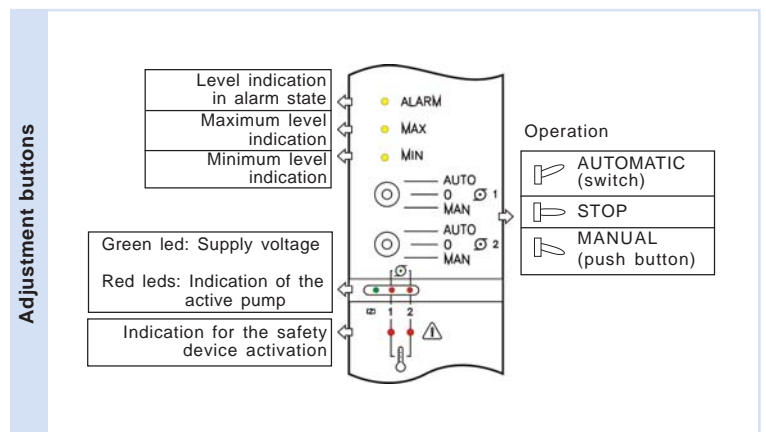
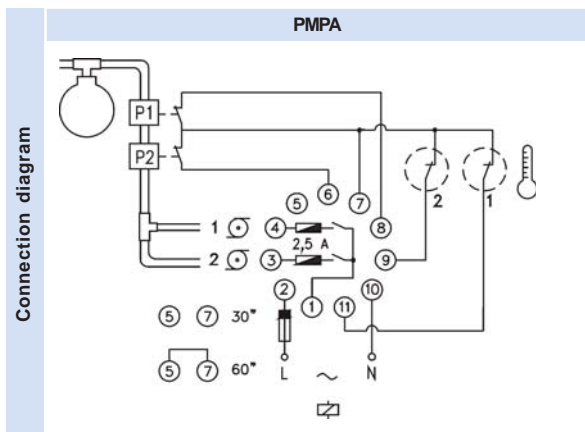


ALTERNATIVE CONTROL OF TWO PUMPS BY PRESSURE

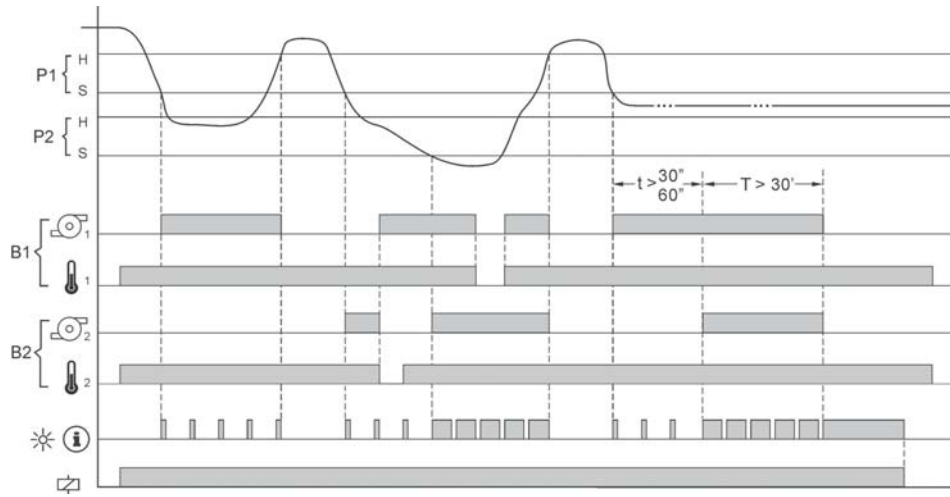
Function	Alternate control of two pumps, operated by the pressure in the installation.
Operating mode	Selection by switches in the front: Automatic - Stop - Manual
Installation	Deben instalarse dos presostatos de baja presión, cada uno de ellos ajustado a una presión distinta. In this document se entiende que el presostato P1 está ajustado a una presión más alta que P2 de tal modo que el punto de rearme de P2 esté por debajo del punto de disparo de P1.
Principle to function	<p>Se entiende que el modo normal de trabajo es con presión en la instalación.</p> <p>Position switches 0: Queda deshabilitada cualquier operación.</p> <p>Position switches MAN: Al accionarlos se activa el relé relativo a cada interruptor, poniendo en marcha la bomba correspondiente.</p> <p>Position switches AUTO: Si la presión desciende del valor ajustado en el presostato P1, el relé 1 se activa poniendo en marcha la bomba 1. El led de información entra en intermitencia corta. Al restablecerse la presión se desactiva el relé y el led de información se apaga. La próxima ocasión en que descienda la presión se pondrá en marcha la bomba 2 manteniendo un ciclo alternativo de forma ininterrumpida.</p> <p>Si durante 30 o 60 sg. (seleccionable mediante puente externo entre los terminales 5 y 7) no se ha restablecido la presión, el relé 2 se activa poniendo en marcha la bomba 2 y el led de información cambia al ciclo de intermitencia largo.</p> <p>Si la presión sigue sin restablecerse durante 30 min., ambos relés se desactivan y el led de información permanece iluminado.</p> <p>Position switches MAN or AUTO: Si el térmico (o dispositivo de seguridad) detecta un fallo, queda deshabilitada cualquier operación de su relé relativo y el ciclo alternativo queda anulado, trabajando únicamente el relé relativo al térmico que no ha detectado el fallo.</p>
Restore system	En el caso de que los relés hayan quedado desactivados por falta de presión durante más de 30 minutos, el sistema se debe restablecer bien desconectando la tensión de alimentación o bien situando en posición 0 los dos interruptores del frontal.
Timing	A la detección del presostato P1: estándar, 30 s. Haciendo un puente entre los terminales 5 y 7, 60 s. A la falta de presión después del primer tiempo: 30 m, fix.
Sensors	Presostat to low pressure with a contact potential free.
Output	Two relays to 1 contact NA (8 A)
Leds indicators	Supply voltage (green) - Active relays (green) - Presostats (yellow) Information (yellow) - Security device (red)

Reference	HOUSING	FUNCTION	OUTPUT	SUPPLY
P	Plug-in	MP	Double level	024 24 VAC 048 48 VAC 110 110..125 VAC 230 220..240 VAC 400 380..415 VAC

To compose the reference, select one option of each column. Example: **PMPA 048**



Operating diagram



Supply

AC	
PMPA	
Galvanic isolation	Yes
Frequency	50 / 60 Hz
Operating margins	±10..-15%
Positive	-
Protected polarity	-

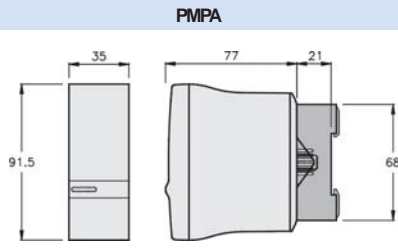
Output relays

PMPA		
Resistive load	AC	8 A / 250 V
	DC	0,25 A / 200 V
Inductive load	AC	8 A / 24 V
	DC	2,5 A / 250 V
Mechanical life		> 30 x 10 ⁶ operations
Max. switching rate, mech.		72.000 operations / hour
Electrical life at full load		360 operations / hour
Contact material		AgNi 90/10
Maximum voltage		440 VAC
Operating voltage		250 VAC
Volt. between changeovers		2500 VAC
Voltage between contacts		1000 VAC
Voltage coil/contact		5000 VAC
Distance coil/contact		10 mm
Isolation resistance		> 10 ⁴ MΩ

Constructive and environmental data

PMPA	
Voltage phase-neutral	300 V
Overvoltage category	III
Rated impulse voltage	4 kV
Pollution degree	2
Protection	IP 20 B
Approximate weight	250 g
Storage temperature	-50..+85°C
Operating temperature	-20..+50°C
Humidity	30..85% HR
Housing	Cycloley - Light grey
Socket	Lexan - Light grey
Visor leds	Lexan - Transparent
Button, terminal block, clip	Technyl - Dark blue
Pins of the socket	Nickel-plated brass
Pins of the terminal block	-
Approvals	Designed and manufactured under EEC standards. Electromagnetic compatibility, directives 89/366/EEC and 92/31/EEC. Electric safety, directive 73/23/EEC. Plastics: UL 91 V0

Dimensions



Rev. 01 - 06/02/08 - DISIBEINT reserves the right to modify the specifications stated in this document without previous notice